



audio-technica

简介

感谢您购买本产品。在使用产品之前,请全文浏览本用户手册以确保您将正确地使用本产品。

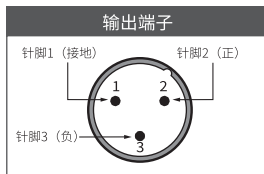
请妥善保管本手册以供将来参考。

产品特点

- 带开关的心形指向电容式界面话筒
- 专为平面安装应用而设计,如高质量声音增强、专业录音、电视、会议和其他要求高的声音拾取情况
- 电容式触摸开关可设置为以下三种操作模式的任何一种:“轻触反复开/关”、“轻触时保持讲话”和“轻触时保持静音”
- 一体式幻象供电型双状态RGB LED指示灯会显示话筒的开/关状态
- PivotPoint™旋转输出接口可使连接线从话筒的后方或底部引出
- 出色的离轴抑制性能,在反馈前提供最大增益
- UniGuard™ RFI屏蔽技术能有效抑制射频干扰(RFI)
- 小直径UniPoint™收音管近界面话筒可消除相位失真并提供清晰、高输出性能
- 重型压铸外壳和防滑硅酮泡沫底座,可将桌面振动对话筒的影响降至最低
- 薄型设计,并涂上低反光涂料以实现不显眼隐蔽性
- 借助话筒底部上的螺纹嵌入件,可以使用螺丝安装话筒以提高安全性
- 有两种颜色可供选择:黑色(U891Rb)和白色(U891RWb)

连接步骤

将话筒的输出端子连接到具有兼容幻象电源的话筒输入(平衡输入)的设备。输出接口是XLRM型接口,其极性如下图所示。



本产品使用幻象电源。

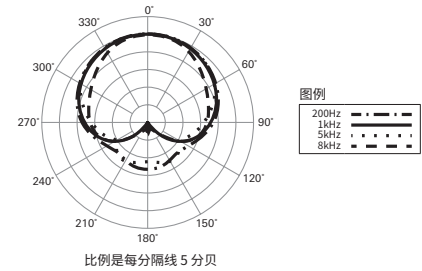
指标

元件	固定充电背板,永久极化电容器
指向性	心形
频率响应	20 - 20,000Hz
低频滚降	80Hz, 18 dB/倍频程
开路灵敏度	-34dB (19.9mV) (0dB=1V/Pa, 1kHz)
阻抗	50欧姆
最大输入声压级	130dB SPL (1kHz于1% THD)
噪音	26dB SPL (A计权)
动态范围	104dB (1kHz于最大声压级)
信噪比	68dB (1kHz于1Pa, A计权)
幻象供电	直流11 - 52V, 9.3mA
开关	低截:开/关;开关功能:轻触开/关,瞬间打开,瞬间关闭
重量	253g
尺寸	23mm × 83.9mm × 108mm (高×宽×深)
输出接口	TB3M型(话筒) 3针XLR-M型(连接线)
可选可互换元件	UE-O全向(360°), UE-H超心形(100°)
附带配件	U891Rb:7.6m 话筒黑色连接线(TA3F-XLRM), 收纳袋 U891RWb:7.6m 话筒白色连接线(TA3F-XLRM), 收纳袋

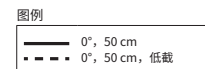
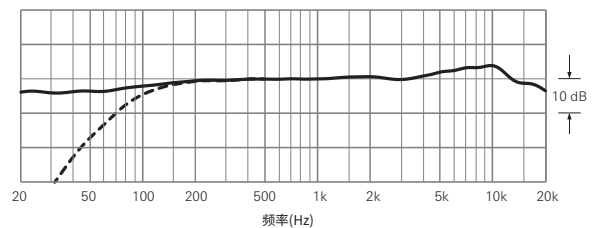
· 1帕 = 10达因/平方厘米 = 10微巴 = 94dB SPL

因产品改进,本产品会随时改装,恕不另行通知。

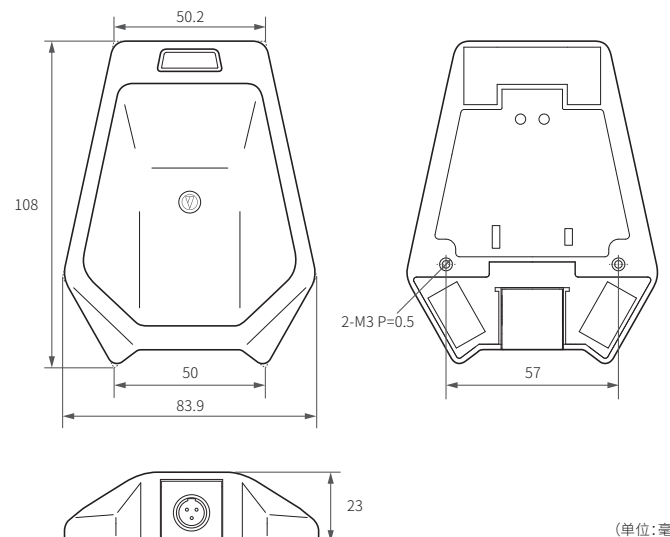
指向性



频率响应



尺寸



(单位:毫米)

附带配件



Audio-Technica Corporation

2-46-1 Nishi-naruse, Machida, Tokyo 194-8666, Japan

©2019 Audio-Technica Corporation

Global Support Contact: www.at-globalsupport.com

Made in Japan

142419861-09-01 ver.1 2019.02.15